

FR IMPORTANT

Le non-respect de ces instructions peut entraîner des blessures graves, des dommages matériels ou l'annulation de la garantie fabricant.

INSTRUCTIONS DE SÉCURITÉ ET AVERTISSEMENTS

- Assurez-vous que la surface de montage est suffisamment solide pour supporter le produit et l'équipement installé.
- Ne dépassez jamais la capacité de charge maximale indiquée.
- Utilisez toujours un équipement de levage adapté pour manipuler les produits lourds.
- Serrez fermement les vis sans excès. Un serrage excessif peut endommager le produit et réduire sa stabilité.
- Maintenez une distance suffisante entre les câbles et les sources de chaleur.
- Utilisez ce produit uniquement conformément à sa destination. Ne pas s'asseoir, s'accrocher ou grimper dessus.
- Usage intérieur uniquement.
- Toute modification ou reconstruction du produit est strictement interdite.
- Ce produit peut contenir de petites pièces présentant un risque d'étouffement. Tenez les enfants à l'écart sauf sous surveillance d'un adulte ayant pris connaissance des instructions.
- Vérifiez régulièrement (au minimum tous les trois mois) que le produit est correctement fixé et sécurisé.

Pour toute question ou besoin d'assistance, contactez le magasin auprès duquel vous avez effectué votre achat.

EN IMPORTANT

Failure to follow these instructions may result in serious injury, property damage, or voiding of the manufacturer's warranty.

SAFETY INSTRUCTIONS AND WARNINGS

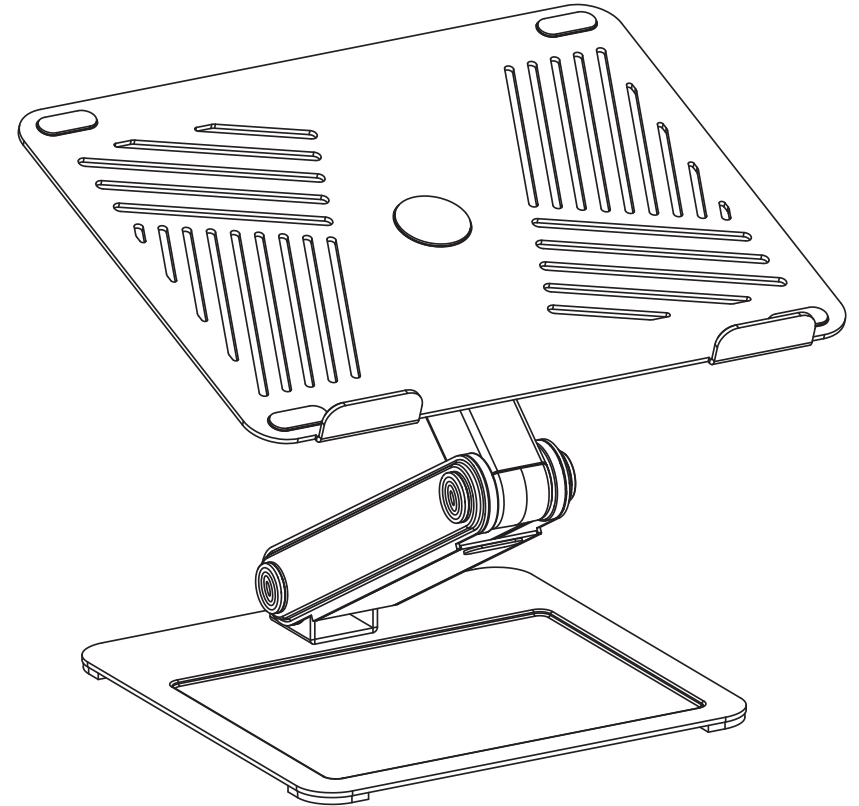
- Ensure the mounting surface is strong enough to support the product and the installed equipment.
- Never exceed the stated maximum load capacity.
- Always use appropriate lifting equipment when handling heavy products.
- Tighten screws firmly, but do not overtighten. Excessive tightening may damage the product and reduce its stability.
- Keep cables at a safe distance from heat sources.
- Use this product only for its intended purpose. Do not sit, hang, or climb on it.
- For indoor use only.
- Any modification or reconstruction of the product is strictly prohibited.
- This product may contain small parts that present a choking hazard. Keep children away unless supervised by an adult who has read these instructions.
- Check regularly (at least every three months) that the product is properly secured and safe to use.

For any questions or assistance, please contact the store where you purchased the product.

IntekView™

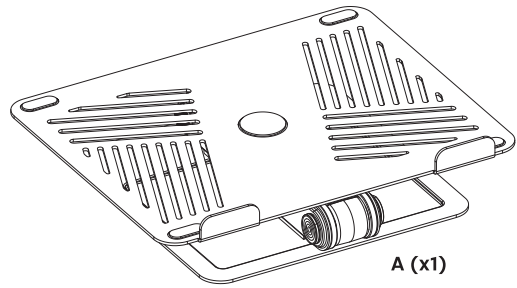


Support ordinateur portable, pliable et réglable
Foldable Stepless Adjustable Laptop Riser
LR400



Manuel d'utilisation **Operating manual**

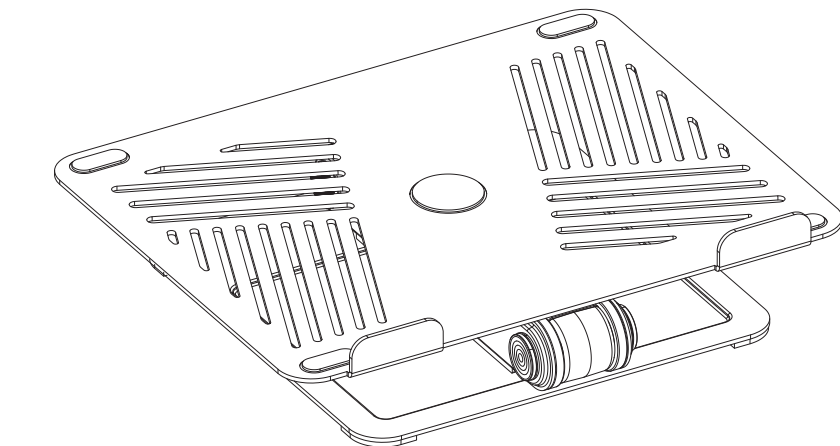
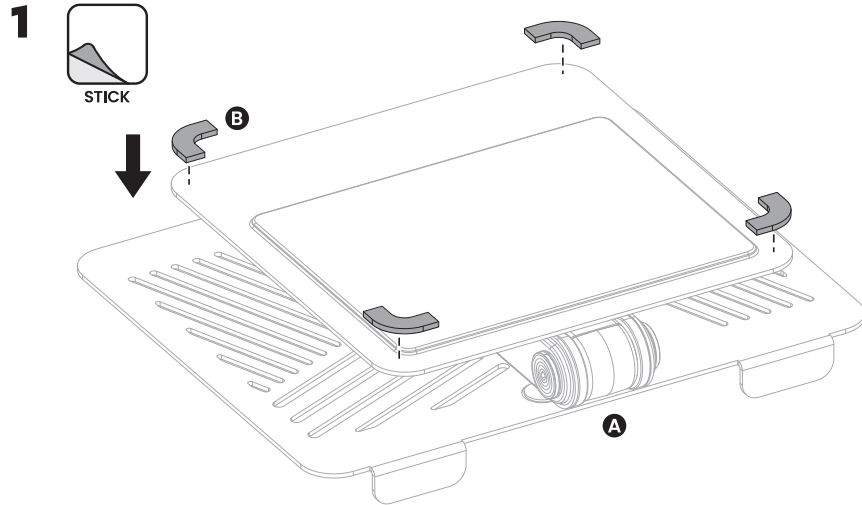




A (x1)

B (x4)

C (x1)
4mm



2

⚠ ATTENTION

Ne relâchez pas vos mains immédiatement après avoir placé l'appareil.

Assurez-vous que le support maintient fermement l'appareil dans n'importe quelle position afin d'éviter tout dommage ou blessure.

Si le support ne parvient pas à maintenir la position, utilisez la clé Allen Ⓞ pour ajuster la tension de l'articulation.

Remarque : Retirez l'appareil avant d'ajuster la tension.

⚠ ATTENTION

Do not release your hands immediately after placing the device.

Ensure the stand firmly holds the device in any position to prevent damage or injury.

If the stand cannot maintain the position, use the Allen key Ⓞ to adjust the joint tension.

Note: Remove the device before adjusting the tension.

